



pure indoor living
régénère l'air ambiant



FIREPLACE HEATER RADIATEUR CHEMINÉE

MODELS/MODÈLES
BEF6500-CN, BEF6700-CN

INSTRUCTION MANUAL NOTICE D'EMPLOI

Read instructions before operating. Retain for future reference
Questions? Comments? Call 1-800-253-2764 in North America

Lisez les instructions avant de l'employer. Gardez-les pour référence ultérieure
Des questions? Des commentaires? Appelez le 1 800 253-2764 en Amérique du Nord

This class B digital apparatus complies with CANADIAN ICES-003
Cet appareil numérique de la classe B est conforme la norme NMB-003 du Canada

SÉCURITÉ DES RADIATEURS

LISEZ ET GARDEZ CES CONSIGNES PRIMORDIALES

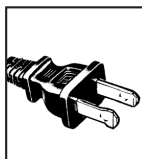
INSTRUCTIONS IMPORTANTES

L'emploi des appareils électriques exige l'observation de précautions vitales pour éviter incendies, chocs électriques et blessures, y compris les suivantes :

1. Lisez toutes les instructions avant l'utilisation.
2. Pour éviter les risques d'incendies et de chocs électriques, branchez l'appareil directement sur une prise de courant alternatif de 120 volts.
3. Un radiateur en service est chaud. NE touchez PAS les surfaces chaudes avec votre peau nue, vous vous brûleriez. Utilisez la poignée pour le déplacer. Gardez les corps combustibles – literie, meubles, oreillers, papiers, vêtements et rideaux, par exemple – à au moins 0,9 m (3 pi) de l'avant et à l'écart des côtés et de l'arrière du radiateur.
4. N'acheminez PAS le cordon sous moquette ou tapis. NE le recouvrez PAS d'un tapis chemin ou de tout autre genre de tapis. Disposez le cordon de telle façon qu'il ne se trouve pas dans le passage et qu'il ne puisse pas faire trébucher.
5. Ce radiateur ne doit pas être employé dans salles de bains et de lavage ou pièces intérieures de ce genre. Ne le posez JAMAIS à un endroit d'où il puisse tomber dans baignoire ou cuve d'eau.
6. Redoublez de vigilance si le radiateur est employé par des enfants ou près d'enfants ou de personnes handicapées, et s'il est laissé sans surveillance alors qu'il fonctionne.
7. Débranchez toujours le radiateur entre utilisations.
8. Tirez la fiche et non le cordon pour le débrancher.
9. N'insérez PAS de corps étrangers, et veillez à ce que de tels corps ne puissent pas tomber, dans les entrées ou sorties d'air – ils pourraient causer choc électrique ou incendie et abîmer le radiateur.
10. N'employez PAS un radiateur dont le cordon ou la fiche est abîmé, qui a mal fonctionné ou a été endommagé d'une façon quelconque. Retournez-le au fabricant pour lui faire subir les vérifications, mises au point ou réparations nécessaires.
11. Un radiateur renferme des pièces chaudes ou produisant des étincelles. NE vous en servez PAS là où sont entreposés ou utilisés essence, peinture ou liquides inflammables.
12. Cet appareil est destiné à l'usage domestique, tel que décrit dans la notice. Tout autre usage que ne recommande pas le fabricant peut provoquer incendies, chocs électriques ou blessures. L'utilisation d'accessoires non conseillés ou vendus par le fabricant peut être dangereuse.
13. N'utilisez PAS cet appareil au grand air.
14. Pour éviter les incendies, NE bloquez PAS les orifices d'entrée et de sortie d'air. NE posez PAS le radiateur sur une surface molle, telle un lit, qui risque d'obstruer les orifices.
15. Pour le débranchement, pressez l'interrupteur marche-arrêt avant de sortir la fiche de la prise.
16. Branchez toujours le radiateur directement sur la prise de courant murale. N'utilisez ni cordon prolongateur ni barre multiprise déplaçable.
17. Si l'appareil ne démarre pas, voyez les instructions sous « Hors tension automatique de sécurité » pour le réinitialiser.

18. N'essayez PAS de réparer ou d'ajuster les fonctions électriques ou mécaniques sous peine d'annulation de la garantie. Cet appareil ne renferme aucune pièce que vous puissiez réparer. Seul le personnel compétent et autorisé peut exécuter les réparations.
19. CESSEZ D'UTILISER L'APPAREIL SI LA FICHE (OU LA PRISE) EST CHAUDE AU TOUCHER. EN CE CAS, NOUS CONSEILLONS DE FAIRE REMPLACER LA PRISE DE COURANT.
20. La télécommande renferme un aimant qui aide à la fixer à l'unité principale entre utilisations. Placez toujours la télécommande à l'endroit prévu sur la carrosserie, il est marqué (H).
21. **AVERTISSEMENT:** Pour éviter la surchauffe, ne couvrez pas le radiateur.
22. **AVERTISSEMENT:** Ce radiateur est équipé d'un dispositif qui contrôle la température ambiante. Ne l'employez pas dans des petites pièces occupées par des personnes incapables de se déplacer seules, à moins d'assurer une surveillance assidue.

GARDEZ CES INSTRUCTIONS RENSEIGNEMENTS DE SÉCURITÉ



CET APPAREIL EST ÉQUIPÉ D'UNE FICHE POLARISÉE (une broche est plus large que l'autre). Pour réduire les risques de choc électrique, elle n'enfonçait dans les prises de courant polarisées que dans un sens. Si elle ne rentre pas totalement dans la prise,

inversez-la. Si vous échouez, faites remplacer la prise par un électricien qualifié.

ATTENTION: POUR PRÉVENIR LE CHOC ÉLECTRIQUE, INSÉREZ À FOND LA BRANCHE LARGE DE LA FICHE DANS LA FENTE LARGE.

N'ESSEYER PAS DE CONTOURNER LE DISPOSITIF DE SÉCURITÉ DE LA FICHE ET NE MODIFIEZ LA FICHE EN AUCUNE FAÇON.

SPÉCIFICATIONS TECHNIQUES

Intensité:	12,5 ampères
Puissance:	1500 watts / (+5 % -10 %)
Tension de service:	c.a. de 120 volts, 60 Hz
Ampoule:	1 de 40 watts max, culot G9

Ne surchargez pas le circuit – ne branchez pas d'autres appareils haute puissance sur la même prise de courant. Cet appareil de 1500 watts tire un courant de 12,5 ampères.

INSTRUCTIONS D'ASSEMBLAGE

Assurez-vous qu'il ne reste pas de pièces nécessaires au fonctionnement dans l'emballage.

Dans l'emballage, vous trouverez :

- 1 radiateur cheminée 1 ampoule
- 1 télécommande 2 piles AAA (télécommande)
- 2 pieds 4 vis à oreilles (pour pieds)
- 1 ensemble de ferrures pour montage au mur

DESCRIPTIONS (Fig. 1, 2, 3, 4 ET 6)

- A. Panneau de verre
- B. Cailloux (peuvent être changés)
- C. Panneau d'accès à l'ampoule (accepte une ampoule à culot G9, de 40 watts max.)
- D. Carrosserie
- E. Supports de montage fixes de l'appareil
- F. Événements de chaleur
- G. Tableau de commande
- H. Emplacement de la télécommande
- I. Pieds amovibles (2)
- J. Thermostat numérique (5 pré-réglages)
- K. Commande de mode
- L. Minuterie numérique (6 pré-réglages)
- M. Touche d'intensité de la flamme
- N. Interrupteur marche-arrêt (unité princ. seul.)
- O. Vis à oreilles (4)
- P. Support d'immobilisation du fond (non illustré)
- Q. Touche MARCHE-ARRÊT de la télécommande

INSTRUCTIONS D'ASSEMBLAGE (Fig. 1-6)

Sortez les pièces avec soin et assurez-vous qu'il ne vous en manque pas. Voyez les fig. 1 à 6.

Mettez les piles de la télécommande en place

Avant l'utilisation, placez les 2 piles «AAA» dans le compartiment arrière de la télécommande:

- NE mélangez PAS des piles neuves et usagées
- NE mélangez PAS les piles alcalines, standard (carbone-zinc) et rechargeables (nickel-cadmium)

La télécommande peut contrôler les fonctions du tableau de commande, outre l'interrupteur MARCHE-ARRÊT (N). Notez toutefois qu'elle ne fonctionne pas à travers les murs (fig. 3).

Assemblage des pieds (Fig. 6)

Fixez les pieds (I) à l'appareil avec les 4 vis à oreilles (O) fournies, si vous désirez poser le radiateur. Couchez délicatement la carrosserie (D) par terre, sans le panneau de verre. Faites concorder les pieds à l'aide des guides de métal puis immobilisez chacun avec deux vis à oreilles (O). Remettez la carrosserie d'aplomb, disposez les cailloux (B) et attachez le panneau de verre en faisant coïncider ses guides de métal avec les chevilles de la carrosserie. Voyez les instructions ci-dessous pour le montage au mur.

Montage au mur (fig. 4 et 5)

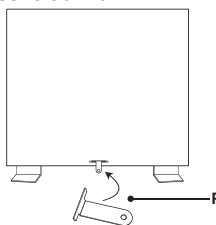
Ce radiateur pèse 18,2 kg (40 lb), ne le montez pas seul. Ces instructions sont pour le montage sur cloison sèche, avec les ferrures fournies.

Remarque: Si votre mur diffère (mur creux, par exemple) ou si vous utilisez d'autres ferrures, demandez à un homme de métier de vous indiquer la méthode d'installation appropriée.

IMPORTANT: Avant de faire un trou dans un mur, assurez-vous qu'il n'y ait pas de câbles électriques à proximité. Prévoyez un espace d'au moins 1 m (3 pi) des quatre côtés de l'appareil.

1. Éteignez et débranchez l'appareil s'il y a lieu.
2. Retirez le panneau de verre et les cailloux.
3. Séparez les pieds de la carrosserie en dévissant les vis à oreilles.

4. Déterminez où accrocher le radiateur au mur. **RAPPELEZ-VOUS** qu'il ne doit pas être placé directement au-dessus de la prise de courant et que le dégagement à partir des côtés doit être d'au moins 1 m (3 pi) (voyez la fig. 5).
5. Sur le mur, indiquez les points entre le centre des trous des supports de montage fixes (E), à l'arrière, en veillant à ce que les points s'alignent et soient de niveau (fig. 4).
6. Faites 2 trous dans le mur avec une perceuse et un foret de 8 mm aux points marqués pour assujettir les dispositifs d'ancrage appropriés.
7. Vissez deux vis de 4 x 35 mm dans ces dispositifs, en laissant 10 mm de vis en saillie.
8. Accrochez la carrosserie sur les vis en saillie en faisant correspondre les trous des supports.
9. Placez le support d'immobilisation du fond (P) à l'arrière de l'appareil et utilisez une vis de 4 x 35 mm pour ancrer le support et la carrosserie au mur.



10. Disposez les cailloux puis attachez le panneau de verre en faisant correspondre ses guides avec les chevilles de la carrosserie (sur le côté); veillez à ce que l'appareil soit fermement ancré.
11. Le radiateur est maintenant prêt à fonctionner.

MODE D'EMPLOI

- Il peut se dégager une légère odeur lors de l'utilisation initiale, ce qui est normal durant le rodage ou après un rangement prolongé. Assurez-vous que le radiateur soit dans un endroit bien ventilé et faites-le chauffer jusqu'à ce que l'odeur disparaisse.
- Un bruit de grésillement ou de crépitement peut se produire durant le chauffage. Normaux, ces bruits n'ont pas lieu de vous inquiéter; ils font partie d'un fonctionnement sûr.
- Le fonctionnement du radiateur se contrôle avec la télécommande (fig. 3) ou le tableau de commande (fig. 2), sur le côté de l'appareil.
- Posez le radiateur sur une surface rigide et d'aplomb ou bien accrochez-le au mur.
- Ne surchargez pas le circuit. Ne branchez pas d'autres appareils haute puissance sur la même prise de courant.

ALIMENTATION

1. Réglez l'interrupteur principal (N) du tableau de commande à la position MARCHE (I).
2. Pressez soit la commande de mode (K), soit la touche d'intensité de la flamme (M) du tableau de commande ou de la télécommande pour mettre l'appareil en fonction.

- Si vous devez éteindre l'appareil, pour toute raison, pressez la touche de mode ou la touche d'intensité de la flamme du tableau, ou la touche MARCHE-ARRÊT (Q) de la télécommande afin qu'aucune fonction ne soit audible ou visible et réglez l'interrupteur MARCHE-ARRÊT de l'appareil à l'arrêt (O).
- Ce radiateur soufflant présente une veilleuse qui luit lorsque l'appareil est branché sur une prise de courant et fonctionne.

RÉGLAGES DE MODE

Une fois l'interrupteur MARCHE-ARRÊT principal réglé à MARCHE, pressez la touche de mode (K) du panneau ou de la télécommande :



= fonction ventilateur seulement

1 = fonctionnement continu à basse température

2 = fonctionnement continu à haute température

Pressez de nouveau pour emploi sans mode.

THERMOSTAT

Remarque : Le radiateur doit être réglé à Bas (1) ou Haut (2) pour que le thermostat fonctionne.

- Pressez la touche du thermostat numérique (J) du panneau ou de la télécommande à plusieurs reprises pour activer l'une des 5 températures préréglées (18 °C, 21 °C, 24 °C, 27 °C et 30 °C). Une DEL du tableau ou de la télécommande s'allumera pour indiquer le réglage sélectionné.
- Le thermostat maintiendra alors le niveau de température choisi en faisant fonctionner le radiateur de façon INTERMITTENTE.
- Si le radiateur cycle trop souvent, réglez-le simplement à un préréglage plus élevé.
- Pour désactiver la fonction thermostat, pressez sa touche jusqu'à ce que la DEL du tableau ou de la télécommande s'éteigne.
- La protection antisurchauffe éteint l'appareil quand des pièces surchauffent. En ce cas, éteignez le radiateur, débranchez-le et examinez les lieux. Enlevez tous les articles pouvant causer ces hautes températures, se trouvant sur ou à côté de l'appareil. Laissez refroidir le radiateur 30 minutes, rebranchez-le puis remettez-le normalement en marche.

MINUTERIE

Remarque : La minuterie ne peut être utilisée que lorsque l'un des trois modes a été choisi.

- Pressez la touche de la minuterie numérique (L) du panneau ou de la télécommande plusieurs fois pour activer l'une des 6 durées de fonctionnement préréglées (2, 4, 6, 8, 10 ou 12 heures) avant l'arrêt automatique.
- La minuterie éteindra alors totalement le radiateur à la fin de la période sélectionnée.
- Pour désactiver la fonction minuterie, pressez sa touche jusqu'à ce que la DEL du panneau ou de la télécommande s'éteigne.

INTENSITÉ DE LA FLAMME

Cinq réglages d'éclat de la flamme sont proposés, de bas à haut puis à l'ARRÊT.

Pressez la touche d'intensité de la flamme (M) du panneau ou de la télécommande pour faire votre sélection. Notez que cette fonction indépendante

peut être utilisée à tous les modes.

ARRÊT AUTOMATIQUE DE SÉCURITÉ

Ce radiateur est équipé d'un système de sécurité de pointe qui coupe automatiquement l'alimentation électrique à l'appareil en cas de température de surchauffe potentielle. Le fonctionnement du radiateur ne peut reprendre que lorsque vous l'avez réinitialisé et qu'il a eu le temps de refroidir.

INSTRUCTIONS DE RÉINITIALISATION

Si le radiateur s'éteint :

- Réglez l'interrupteur MARCHE-ARRÊT principal à la position (O) (voyez la fig. 2, N).
- Débranchez l'appareil et attendez 30 minutes.
- Rebranchez l'appareil.
- Réglez l'interrupteur MARCHE-ARRÊT principal à la position (←) (voyez la fig. 2, N).
- Choisissez le mode et le réglage désirés, tel que l'indique le mode d'emploi.

REMPLACEMENT DE L'AMPOULE

- Éteignez et débranchez le radiateur.
- Attendez 5 minutes durant lesquelles l'ampoule refroidira.
- Enlevez le panneau de verre et mettez-le en lieu sûr.
- Retirez alors les cailloux.
- Dévissez les vis du panneau d'accès à l'ampoule (C) avec un tournevis à lame cruciforme – n'égarez surtout pas les vis.
- Retirez l'ampoule usée.
- Remplacez-la par une ampoule à culot G9 d'au plus 40 watts.
- Remplacez le panneau d'accès, remettez les cailloux puis le panneau de verre avant de rebrancher l'appareil pour l'employer.

Remarque : Les ampoules à culot G9 sont vendues dans la plupart des quincailleries; si ce n'est pas le cas, demandez l'aide du fabricant.

NETTOYAGE ET ENTRETIEN

- Débranchez toujours le radiateur et laissez-le refroidir avant d'entreprendre son nettoyage.
- Nettoyez le verre avec un produit pour vitres.
- Passez délicatement l'évent du radiateur à l'aspirateur pour éliminer les poussières et les saletés ayant pu s'accumuler.
- Essuyez soigneusement le radiateur avec un linge doux humecté – faites très attention à proximité des éléments.
- Après le nettoyage, asséchez totalement le radiateur avant de le remettre en marche.
- Rangez le radiateur dans un lieu frais et sec.
- Tout autre entretien doit automatiquement être confié au personnel dûment autorisé.
- Ne pas acheminer le cordon lorsque l'appareil est rangé ou lorsqu'il ne sert pas.

Pour toute information concernant le recyclage et l'élimination appropriée de ce produit, veuillez contacter votre entreprise locale de gestion des déchets.

DÉPANNAGE

La flamme manque d'éclat

1. Réglez l'éclat de la flamme à l'aide de la touche d'intensité de la flamme.
2. Assurez-vous que l'ampoule soit en bon état; remplacez-la si nécessaire.

Le feu simulé ne s'illumine pas

1. Vérifiez l'alimentation en courant.
2. Pressez la touche d'intensité de la flamme.
3. Vérifiez l'ampoule, remplacez-la si nécessaire.

Le radiateur crépité et grésille

1. Ceci est normal; au début de l'utilisation ou bien lorsque l'appareil n'a pas servi pendant quelques temps, ce bruit provient de la poussière qui brûle.
2. Veuillez consulter la rubrique intitulée Nettoyage et entretien pour empêcher ce bruit.

Le radiateur ne s'éteint pas

1. Consultez le mode d'emploi.

Le radiateur propage de l'air frais

1. Ceci est normal lorsque l'appareil est au réglage ventilateur seulement.
2. Pressez la touche de mode pour sélectionner le réglage de chaleur BAS (1) ou HAUT (2).

La télécommande ne fonctionne pas

1. Vérifiez la position de l'interrupteur MARCHÉ-ARRÊT principal, il doit être à MARCHÉ (O).
2. Changez les piles (voyez les instructions d'assemblage).
3. Veillez à bien pointer vers l'unité principale.
4. Assurez-vous qu'il n'y ait pas d'obstructions entre la télécommande et l'appareil.

Le rendement calorifique est insuffisant

1. Montez le thermostat au réglage le plus élevé.
2. Ce radiateur de 1500 watts est uniquement destiné à fournir un chauffage d'appoint.

Le fonctionnement est intermittent

1. Le thermostat met automatiquement le radiateur en fonction et hors fonction pour maintenir le niveau de confort sélectionné.
2. Afin de limiter la fréquence de ces cycles, mettez le thermostat à un réglage plus haut ou plus bas.

GARANTIE LIMITÉE D'UN AN

Sunbeam Products, Inc. faisant affaires sous le nom de Jarden Consumer Solutions, ou au Canada, Sunbeam Corporation (Canada) Limited, faisant affaires sous le nom de Jarden Consumer Solutions (collectivement « JCS ») garantit que pendant une période d'un an à compter de la date d'achat ce produit sera exempt de défauts de matériaux ou de main-d'œuvre. JCS, selon son choix, réparera ou remplacera ce produit ou tout composant du produit s'avérant défectueux pendant que la garantie sera en vigueur. Le remplacement sera réalisé au moyen d'un produit ou composant neuf ou reconstruit. Si le produit n'est plus disponible, un produit d'une valeur similaire ou supérieure fera lieu de remplacement. Ceci est votre garantie exclusive. N'essayez en AUCUN CAS de réparer ou de régler une ou plusieurs fonctions électriques ou mécaniques de ce produit, sous peine d'annulation de la garantie.

Cette garantie est accordée à l'acheteur au détail initial et entre en vigueur à compter de la date d'achat au détail

initial. Elle n'est pas transférable. Gardez votre preuve d'achat d'origine, car elle sera requise pour obtenir un service au titre de la garantie. Les marchands, les centres de réparation ou les magasins au détail JCS vendant des produits JCS n'ont pas le droit de modifier les modalités et conditions générales de cette garantie.

Cette garantie ne couvre pas l'usure normale des pièces ni les dégâts occasionnés par une des causes suivantes : mauvaise utilisation ou utilisation négligente de ce produit, branchement sur un courant ou une tension autre que ceux spécifiés, utilisation contraire aux instructions de fonctionnement, démontage, réparation ou modification par quiconque autre que JCS ou un Centre de réparation agréé JCS. De plus, la garantie ne couvre pas les cas de forces majeures, tels que les incendies, les inondations, les ouragans et les tornades.

Quelles sont les limites de responsabilité de JCS?

JCS ne sera pas responsable de dégâts secondaires ou conséquents causés par la rupture de toutes garanties ou conditions expresses, tacites ou légales.

Dans la mesure des lois applicables, toute garantie tacite ou condition de commercialité ou d'adaptation à un but particulier est limitée en durée à celle stipulée dans la présente garantie.

JCS rejette toute autre garantie, condition ou représentation expresse, tacite, légale ou autre. JCS ne sera pas responsable des dégâts, quels qu'ils soient, résultant de l'achat, de l'utilisation, de l'abus d'utilisation du produit ou de l'incapacité de l'utiliser, y compris les dégâts directs, spéciaux, indirects ou identiques; ni des pertes de revenus, de toute rupture de contrat, fondamentale ou autre, ni de toute plainte déposée contre l'acheteur par une autre partie.

Certains états et certaines provinces ou juridictions ne permettent pas l'exclusion ou la limitation des dégâts directs ou indirects, ni les limitations de la durée de garantie tacite. Il se peut donc que les limitations et exclusions stipulées dans les présentes ne s'appliquent pas à votre cas.

Cette garantie vous donne des droits juridiques précis et il se peut que vous en ayez d'autres qui peuvent varier d'une province, d'un état ou d'une juridiction à l'autre.

Pour obtenir un service au titre de la garantie

Aux États-Unis

Pour toute question concernant cette garantie ou pour obtenir une réparation sous garantie, appelez au 1 800 253-2764. L'adresse du centre de réparation le plus proche de chez vous vous sera fournie.

Au Canada

Pour toute question concernant cette garantie ou pour obtenir une réparation sous garantie, appelez au 1 800 253-2764. L'adresse du centre de réparation le plus proche de chez vous vous sera fournie.

Aux États-Unis, cette garantie est offerte par Sunbeam Products, Inc. faisant affaires sous le nom de Jarden Consumer Solutions, situé à Boca Raton, Florida 33431. Au Canada, elle est offerte par Sunbeam Corporation (Canada) Limited faisant affaires sous le nom de Jarden Consumer Solutions, située au 20 B Hereford Street, Brampton, Ontario L6Y 0M1. Si vous avez toute autre question ou réclamation concernant ce produit, veuillez écrire à notre service à la clientèle.

NE RENVOYEZ PAS CE PRODUIT À UNE DE CES ADRESSES NI OÙ VOUS L'AVEZ ACHETÉ.

BEF6500-CN, BEF6700-CN

Figure 1

Front
Avant

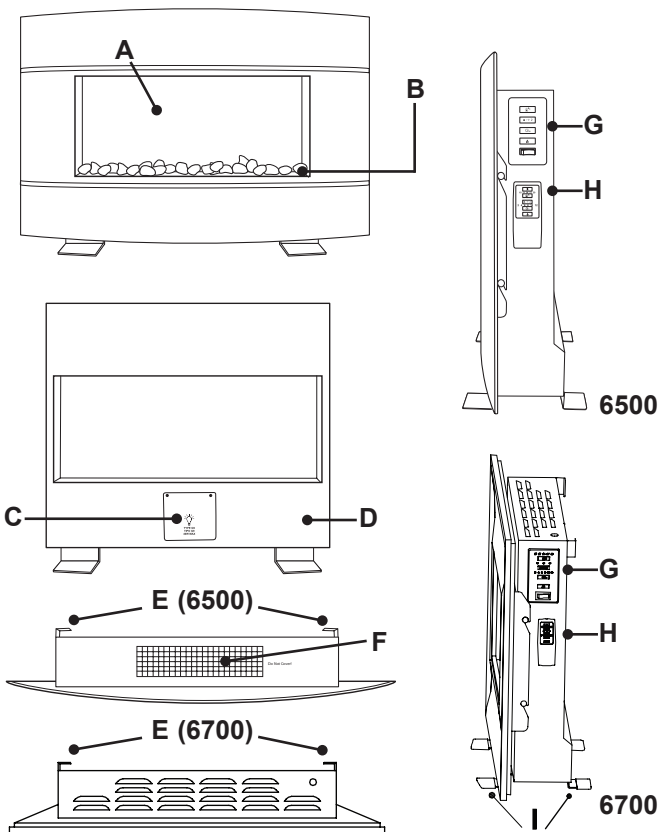


Figure 2

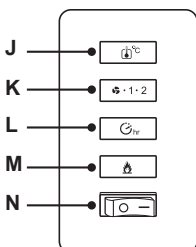


Figure 3

Remote Control
Télécommande

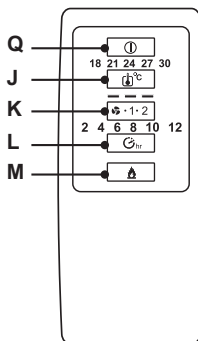


Figure 5

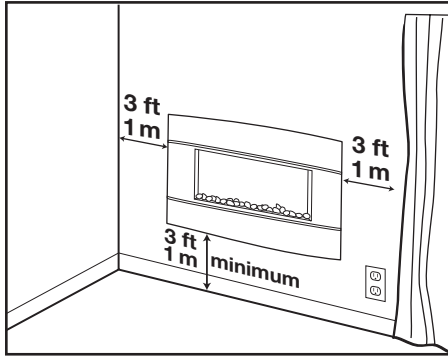
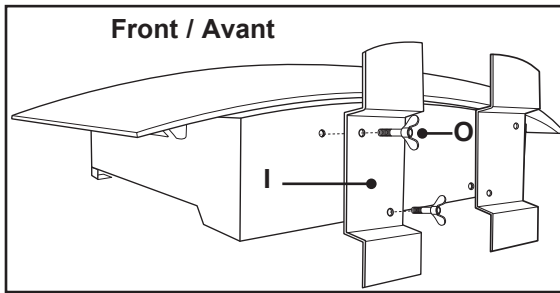
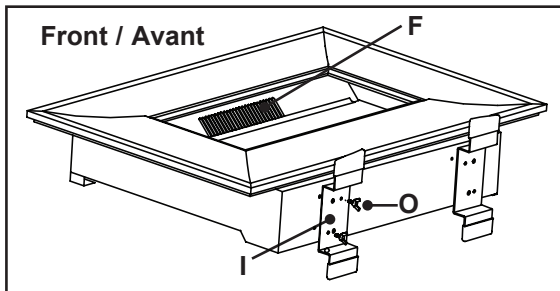


Figure 6



6500



6700

Figure 4

